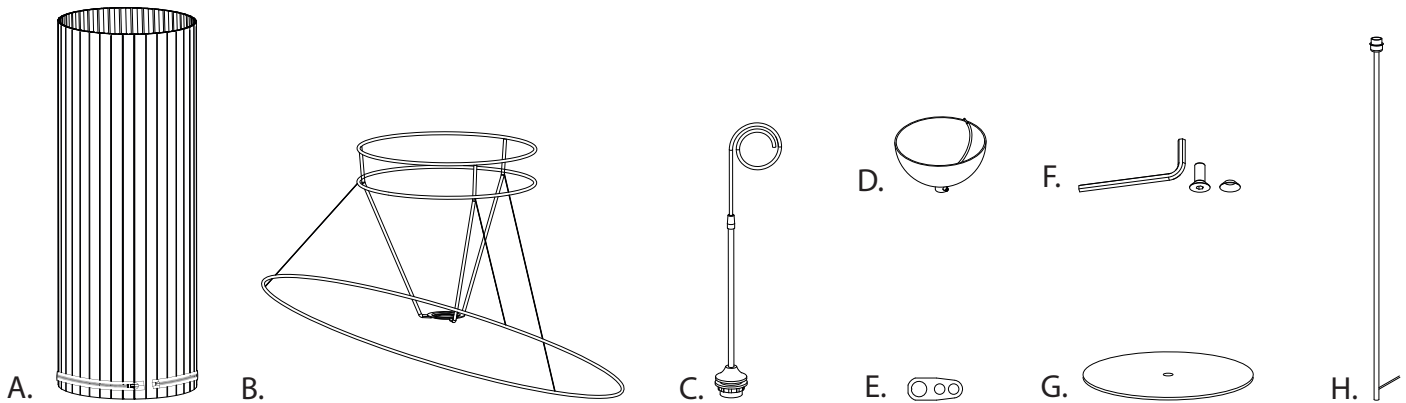


Pleat

Wiebe Boonstra, Martijn Hoogendijk & Marc van Nederpelt, 2009

GELEVERD MATERIAAL / MATERIALS SUPPLIED



	SUSP.	FLOOR
A. kap / shade	X	X
B. frame	X	X
C. fitting / lamp holder	X	
D. plafondkap / ceiling rose	X	
E. trekontlasting / strain relief	X	
F. schroef, tandveerring, inbusleutel screw, serrated washer, allen key		X
G. voetplaat / footplate		X
H. stang / rod		X

TECHNISCHE SPECIFICATIES / TECHNICAL SPECIFICATIONS

	PLEAT SUSPENSION	PLEAT FLOOR
afmeting / armatuur / dimensions fixture	Ø50x53 cm (susp.50), Ø75x50 cm (susp.75)	Ø50x50 cm (floor50), Ø75x50 cm (floor75)
hoogte / height	max. 400 cm	max. 163 cm
netto-gewicht / net weight	1 kg (susp.50), 1.4 kg (susp.75)	8 kg (floor50), 8.4 kg (floor75)
materialen / materials	polyester (kap), staal (plafondkap en frame) / polyester (shade), steel (ceiling rose and frame)	polyester (kap), staal (voet, stang en frame) / polyester (shade), steel (base and frame)
fitting / lamp holder	E27 max. 60W excl. lichtbron / light bulb not included	E27 max. 60W excl. lichtbron / light bulb not included



200 - 240
VAC



50 / 60
Hz



200 - 240
VAC



50 / 60
Hz

NL

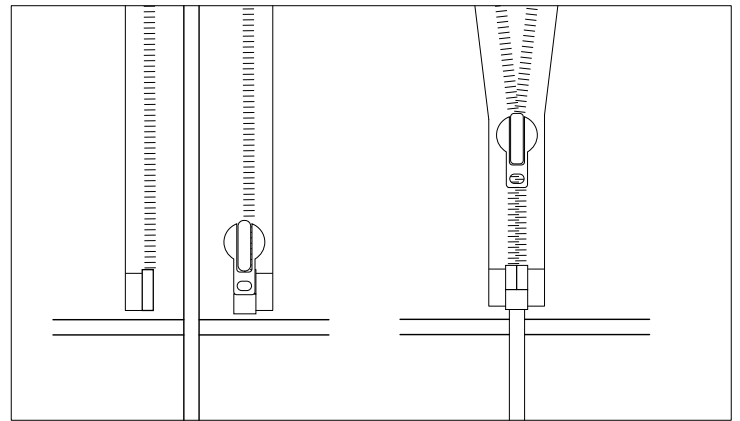
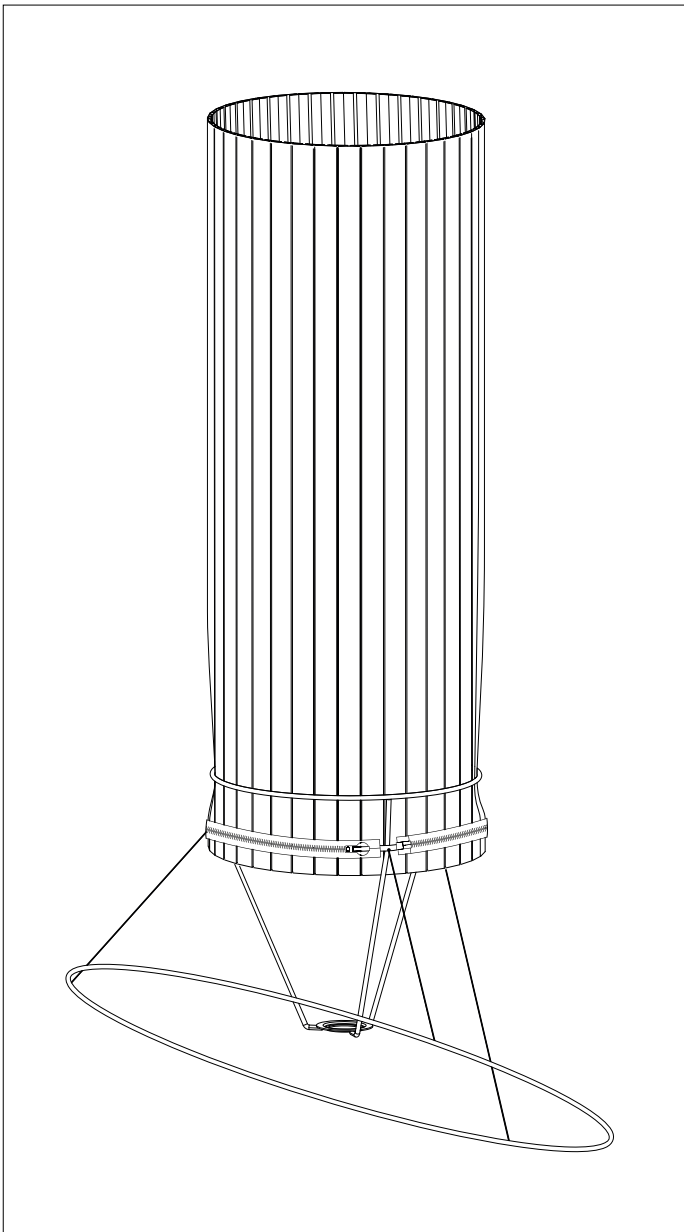
Neem voor het installeren deze handleiding en de bijgeleverde veiligheidsinstructies door. Volg en bewaar beide.

De kap is niet geschikt om te wassen in de wasmachine. Breng de kap naar een vakkundige stomerij om te laten reinigen.

EN

Read this manual and the safety instructions provided before fitting this unit. Both should be followed and kept for reference.

The shade is not machine washable. Take the shade to a professional dry cleaner to get it cleaned.



SUSPENSION / FLOOR

NL

Bevestig de ritsen van de kap op het frame zoals aangegeven in de afbeelding hiernaast.

EN

Attach the zips of the shade onto the frame as shown in the diagram.

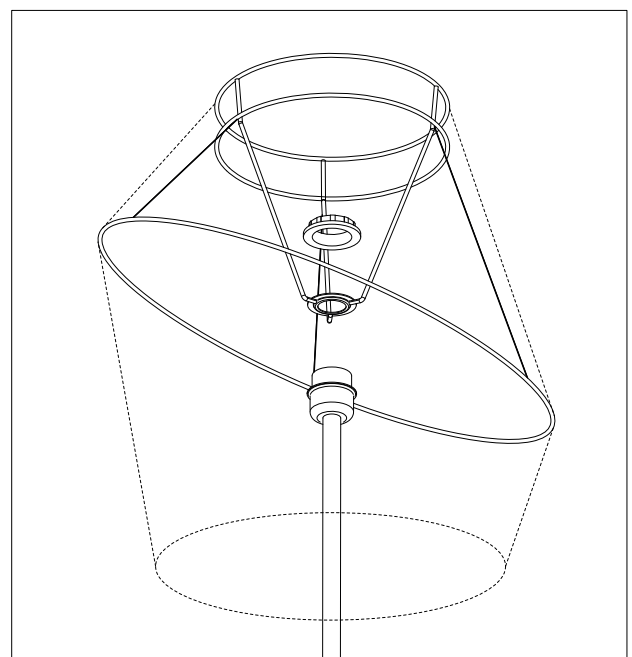
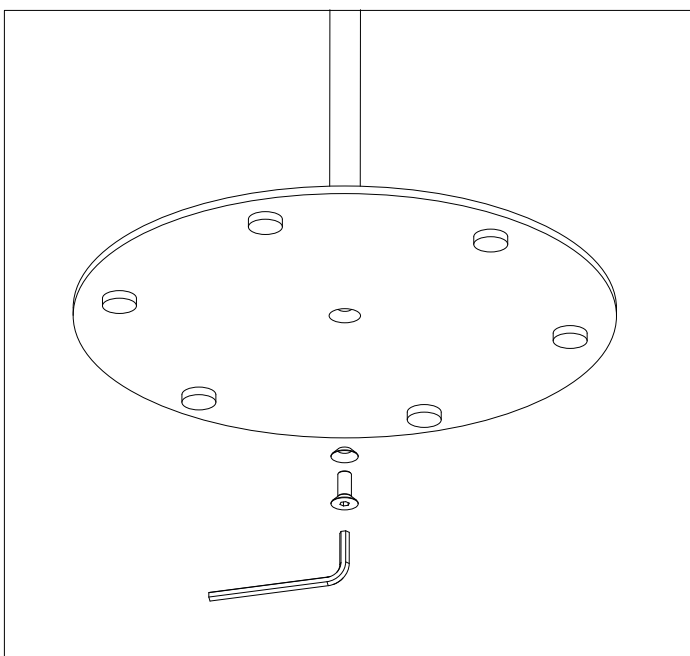
FLOOR

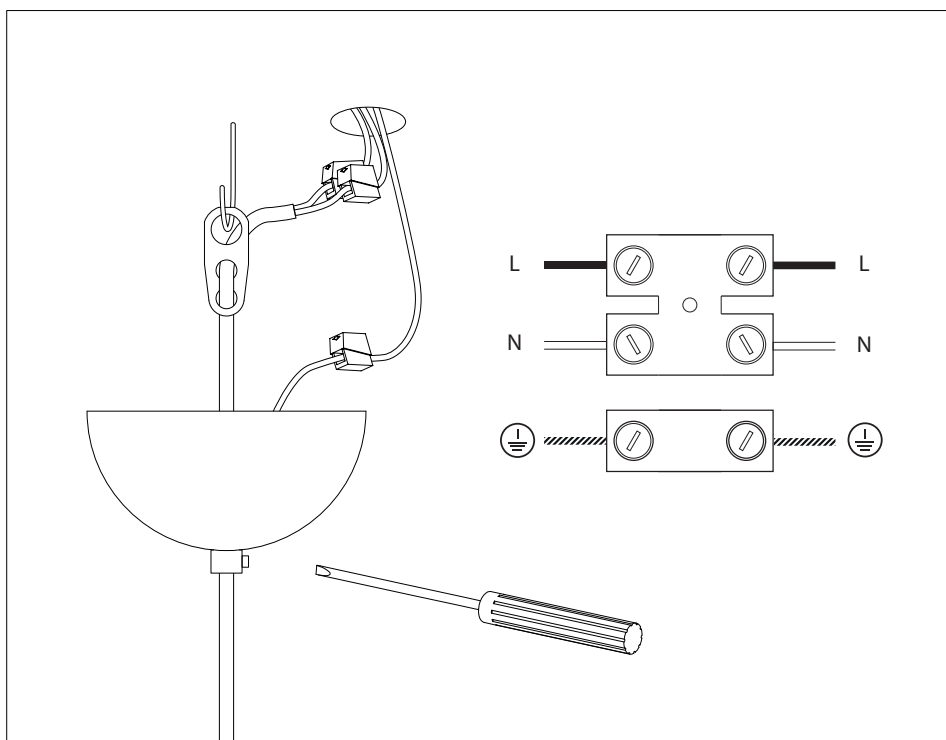
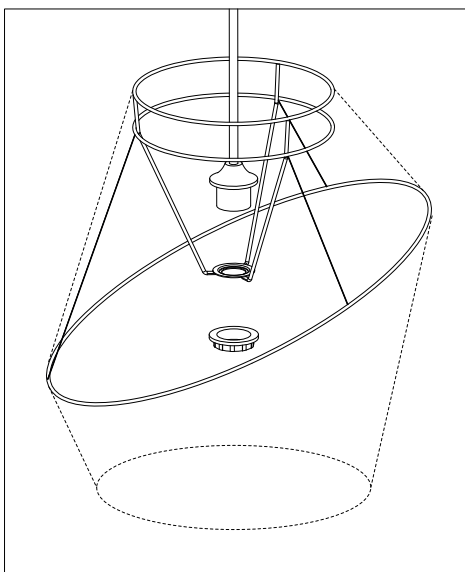
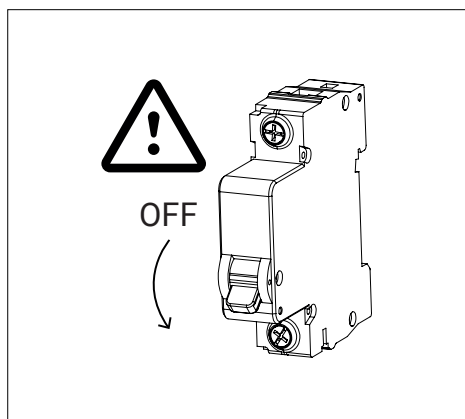
NL

Bevestig de stang aan de voetplaat met behulp van de tandveerring en schroef. Bevestig het frame op de fitting. Draai een lichtbron in de fitting. Sluit vervolgens de stekker aan op de netstroom.

EN

Attach the rod to the footplate using the serrated washer and screw. Attach the frame to the fitting. Screw a light source into the fitting. Then connect the plug to the mains.





SUSPENSION

NL

LET OP! Schakel altijd eerst de netstroom uit voor het installeren van de hanglamp.

Haal de kabel van de fitting door de plafondkap en vervolgens door de trekontlasting. Hang de trekontlasting aan een plafondhaak. Sluit de kabels aan volgens het schema. Rol eventueel overtollige kabel op en berg deze op in de plafonddoos.

Breng de plafondkap omhoog en draai de schroef goed aan.

Draai een lichtbron in de fitting. Schakel vervolgens de netstroom in.

EN

IMPORTANT! Always switch the mains power off before installing the suspended light.

Push the wire of the fitting through the ceiling rose and then through the strain relief. Hang the strain relief from a ceiling hook. Connect the wires up as shown in the diagram. Roll up any excess wire and hide it out of sight in the ceiling rose.

Push the ceiling rose up and tighten the screw fully.

Screw a light source into the fitting. Then switch the mains power on.

Hollands Licht
Cruquiusweg 111 L
1019 AG Amsterdam
Holland

+31 20 691 81 61

www.hollandslicht.eu
info@hollandslicht.eu